

Initiale

Cloison avec couvre-joint

La cloison Initiale offre de multiples possibilités de modulation, de transformation et d'esthétique. Elle s'adapte aux implantations les plus variées de vos bureaux en créant des espaces confortables et performants.



Utilisations

Initiale est idéale pour l'aménagement des environnements tertiaires tels que :

- Accueil
- Salle de réunion
- Bureau individuel

- Bureau de direction
- Circulation
- Espace détente

Caractéristiques techniques

Hauteur maximum : 3000mm

Trame : 1222mm en plein ou vitré

Épaisseur : 85mm

Performances acoustiques :

- 42 dB (Rw) en double vitrage 6+44,2mm
- 41 dB (Rw) en plein avec couvre-joint plein
- 42 dB (Rw) en plein avec mini couvre-joint

Finitions

Ossature : aluminium anodisé brossé ou laqué, coloris au choix dans la gamme RAL

Vitrage :
- Simple vitrage centré ou décalé, double vitrage
- Vitrage clair, sablé, avec films décoratifs

Parement :
- Aggloméré bois mélaminé ou stratifié décor au choix
- Plaque de plâtre revêtue PVC ou tôle laquée

Porte réversible : stratifiée, cadre aluminium ou porte vitrée

Accessoires

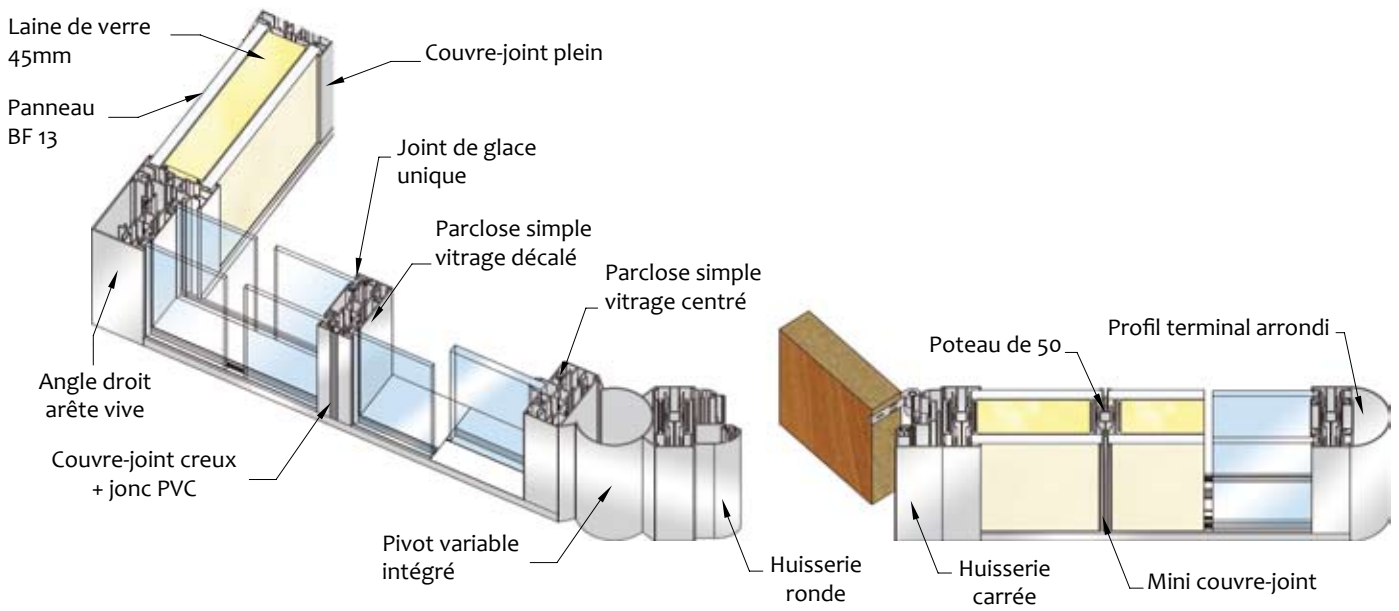
Plinthes et goulottes électriques

Lisse accroche tableau

Stores vénitiens intégrés à lames orientables manuellement ou par commande électrique



Coupes horizontales et verticales



Plein toute hauteur



Vitrage centré sur allège



Vitrage centré toute hauteur



Vitré sur allège (avec ou sans store)



Vitré toute hauteur (avec ou sans store)